

# 調達仕様書

## 第1章 総則

### 1、目的及び用途

本仕様書は、海士町が調達する「イワガキ種苗盤養殖用筏」（以下「本筏」という。）について規定する。

イワガキ種苗盤（軟材採苗器）は稚貝の大きさが約3ミリになると種苗生産施設から出荷し、沖出しし、海上管理を行う。海士町のいわがき「春香」は雇用の場の創出と自立のための外貨獲得手段などのために海士町としても重点的に支援しており、水産庁の第2期浜の活力再生プランにおいても集中的に支援し増産していくこととしている。出荷量は平成28年に46万個、平成29年に44万個、平成30年は種苗不調により27万個であったが、近年は10年前の約4倍まで伸びてきた。今後も毎年徐々に増産を計画しており、平成30年には種苗から約2年間を筏で養殖する海域について、5年毎の区画漁業権の更新に伴い区画漁場を3倍に拡大した。

購入している種苗は平成28年から100万個分を越えており、平成30年には140万個分の種苗購入の要望をした。さらに平成30年には海士町独自の種苗生産施設が完成し、8月末から約50万個分を生産したことから今後も安定して増産に取り組める体制が整った。

しかしながら種苗盤のまま沖出ししてから盤から稚貝を剥がしてカゴ養殖をするまでは半年ぐらいかかるため、増産と共に種苗盤を海上管理する筏が不足してきた。種苗盤養殖用の筏は稚貝のサイズが小さいため魚類等による食害を防ぐために網で囲う「田」の字型の特殊な筏が必要である。種苗盤養殖用の筏は、1基あたり26,880枚の種苗を管理できる。現在、海士町で整備している種苗盤養殖用の筏は4基（種苗・約100万個分を管理）しかないが、平成31年は種苗を約140万個分を要望し、その後も増産する計画であることから2基追加して種苗を約160万個まで管理できるようにしたい。

### 2、納入場所

島根県隠岐郡海士町大字福井 諏訪港物揚げ場

※詳細な納入場所は別途指示による。

### 3、検査

本筏は、海士町役場の検査職員による検査を受け、合格しなければならない。

### 4、その他

- (1) 本筏の輸送、組立て、調整は受注者側で行うこと。※陸上で組立まで。
- (2) 受注者は、令和2年月20日までに海上へ設置可能な状態にすること。
- (3) 受注者は、本筏納入後、発注者へ充分な取扱説明を行うこと。
- (4) 受注者は、本筏の納入仕様書、取扱説明書等を納品時に1部提出すること。

- (5) 本筏の納品後、構造上の欠陥、破損、故障等は受注者の負担により速やかに復旧に向けて対応を行うこと。但し、使用者による誤作動、天災、船の衝突等による不測の事故、および付着物による汚損に起因する場合はこの限りではない。

## 第2章 本装置の構成

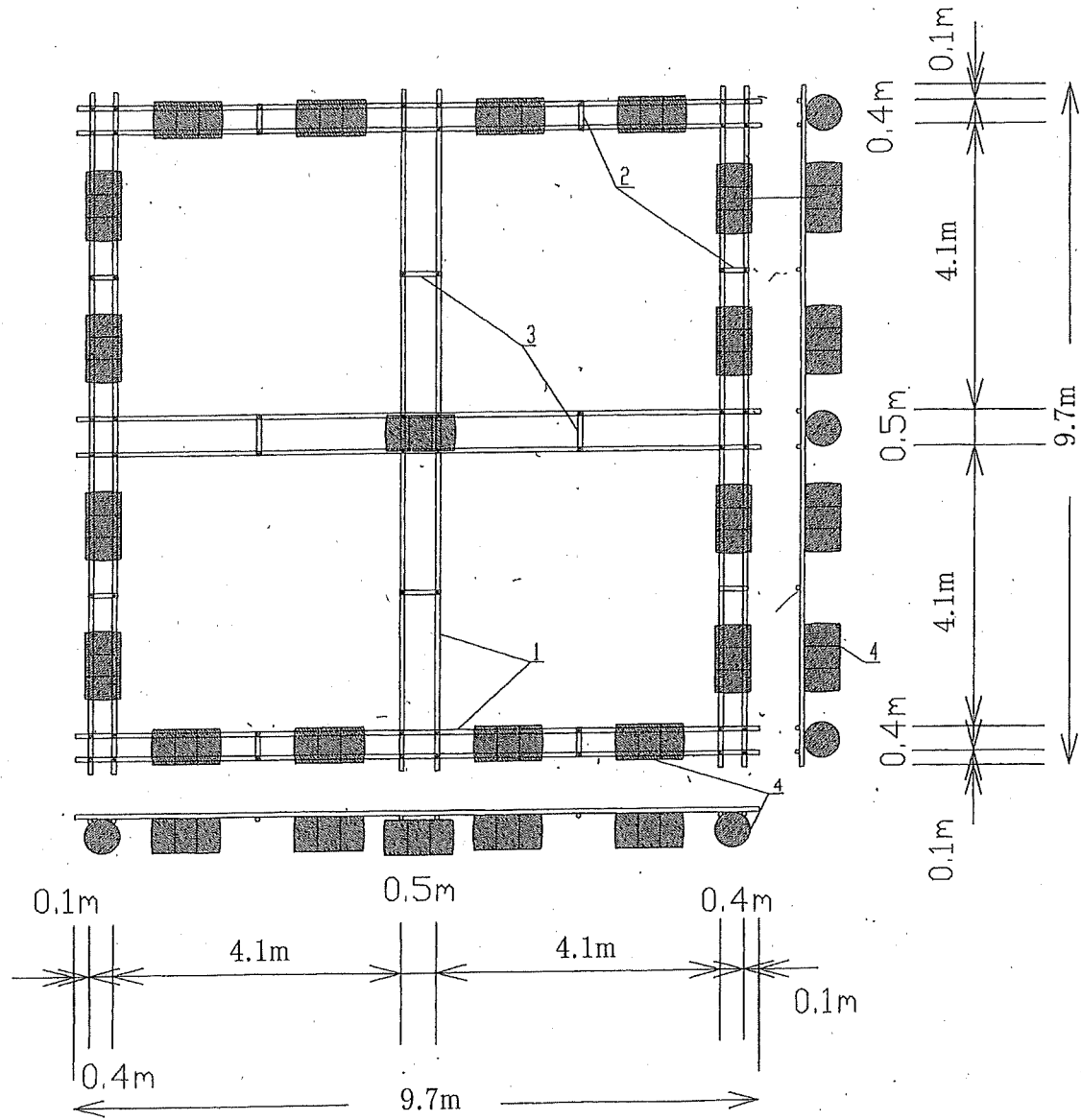
### 1、本装置の構成

[調達物品の数量・数量・仕様]

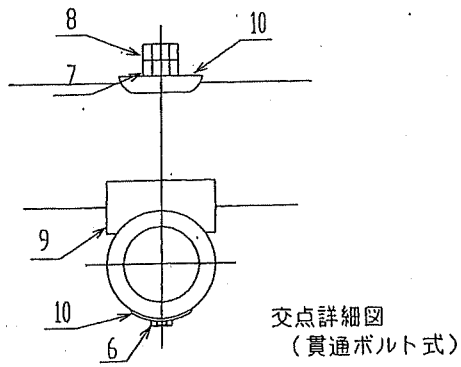
番号	工種構成	構造・規格	事業量	単価	金額
1	FRP丸形パイプ(滑り止め加工付)	108φ×9.7m	24本		
2	FRP丸形パイプ(滑り止め加工付)	108φ×0.6m	8本		
3	FRP丸形パイプ(滑り止め加工付)	108φ×0.5m	16本		
4	鞍	ABS樹脂製	120個		
5	貫通ボルト部品	SUS	120組		
6	パワーフロートPF-600	外側:PE、内部: 発砲スチロール、浮力270kg	34個		
7	クレモナロープ(フロート固定用)	9φ×200m	3丸		
8	PEロープ(アンカー固定用)	30φ×200m	1丸		
9	スパンナイロンロープ(敷き板固定用)	7φ×200m	1丸		
10	FRP丸形パイプ 穴あけ加工費		240箇所		
11	敷き板	米松、 L2000mm×W400mm×T40mm	24枚		
12	モジ網(外的進入防止用)	ナイロン、4m×4m×4m、 目合50mm	8張		
13	資材運賃(工場～本土港～海士町)		1式		
14	筏製作経費	@14,800×4人×2日	9人役		
15	旅費(フェリー運賃、車輛運賃)、宿泊費		1式		
16	値引き等		1式		
	計				
	消費税額			10%	
	合計				

2、図面

1) 筏平面図



2) 接合部断面図



3) 仕立図 (食害対策用網付)

